

MEGAHIT300

- LED cold and white light in the chamber
- Integrated camera
- Wide welding chamber
- Stand Alone
- Internal joystick
- 100 programmable memories
- 24/7 no stop working
- Ethernet port RJ 45 included
- Illuminazione LED a luce fredda e bianca
- Camera integrata
- Ampia camera di saldatura
- Stand alone
- Joystick interno
- Cento memorie programmabili
- 24/7 Lavoro continuo
- Porta ethernet RJ 45 inclusa



External arm rest
Braccioli esterni

Wide welding chamber
Ampia camera di saldatura

Easy accessible controls
Comandi facilmente accessibili

Improved vision
Visione migliorata

Air/gas inlet
Ingressi aria/gas



This model is ideal for industrial applications and for goldsmith factories with large production needs, as it is equipped with a double in-line resonator that allows the achievement of the actual 200J of energy.

In fact, thanks to the double in-line laser bar, together with an enhanced capacitor bank, it allows to deliver greater power than the standard and guarantees greater ease in welding reflective materials such as silver.

The new cooling system, entirely designed by Elettrolaser, integrated into the pedestal, guarantees intensive use of the machine.

It is also equipped with a large welding chamber and a steel structure that offers greater flexibility in the industrial field thanks to the lower opening of the welding chamber, this detail is very useful for bulky and large pieces.

Questo modello è ideale per le applicazioni industriali e per le fabbriche orafe con grandi esigenze produttive, in quanto è dotata di un doppio risonatore in linea che permette il raggiungimento dei 200J di energia effettivi.

Infatti, grazie alla doppia barra Laser in linea, insieme a un banco condensatori potenziato, consente di erogare una potenza maggiore rispetto allo standard e garantisce una maggiore facilità nella saldatura di materiali riflettenti come l'argento.

Il nuovo sistema di sistema di raffreddamento, interamente progettato da Elettrolaser, integrato nel piedistallo, garantisce un uso intensivo della macchina. È poi dotata di un'ampia camera di saldatura e di una struttura in acciaio che offre la maggior flessibilità in campo industriale grazie all'apertura inferiore della camera di saldatura, questo particolare è molto utile per i pezzi ingombranti e di grosse dimensioni.

MEGAHIT300^{3D}



MEGA HIT 300



WI-FI
WI-FI



INTEGRATED CAMERA
TELECAMERA INTEGRATA

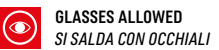


HDMI (OPTIONAL)
HDMI (OPTIONAL)

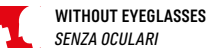


USB
USB

MEGA HIT 300 3D



GLASSES ALLOWED
SI SALDA CON OCCHIALI



WITHOUT EYEGASSES
SENZA OCULARI

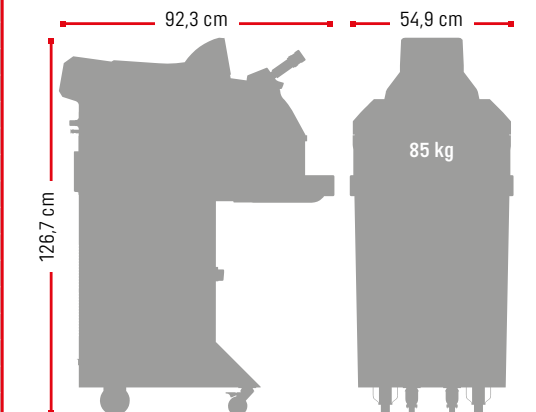


IMPROVED VISION
VISIONE MIGLIORATA



NO TIRED EYES
NON STANCA LA VISTA

DIMENSIONS DIMENSIONI



LASER PRODUCT CLASS 4: IEC 60825-1:2014. Complies with 21 CFR 1040.10 except for conformance with IEC60825-1 Ed.3, as described in Laser Notice No.56, dated May 8, 2019
 PRODOTTO LASER DI CLASSE 4: IEC 60825-1:2014. Conforme alla 21 CFR 1040.10 ad eccezione della conformità con IEC 60825-1 Ed. 3, come descritto in Laser Notice n. 56, datata 8 Maggio 2019

	MEGA-HIT 300	MEGA-HIT 300 3D
LASER SOURCE AND WAVE LENGTH	2xNd YAG 1064 nm	
AVERAGE POWER	150 w	
PEAK POWER	15 kw	15 kw
ENERGY	0,1 to 300 J	
IMPULSE TIME	0,1 + 20 ms	
PULSE FREQUENCY	0,5 + 40 Hz	
SPOT DIAMETER	0,2 + 2,0 mm	
SPOT SETTING	Motorized	
WAVE PROGRAMS	Pulse Shaping 6 preset	
MEMORIES CELL STORED	100	
INTERNAL CHAMBER CONTROL	Joystick	
EXTERNAL CONTROL	7" Color Touch Screen	
INPUT POWER	230 V AC, 50/60 Hz (110 V on request)	
AMPERE	16 A	
TYPE	Pedestal	
ARGON NOZZLE	Yes	

With the aim of continuously improving the quality of its products, ELETTROLASER S.r.l. reserves the right to modify the data and contents without prior notice. Images, performances, rights and measures contained in the catalogue are completely indicative and may change without notice.

Al fine di migliorare costantemente il prodotto ELETTROLASER S.r.l. si riserva di modificare le caratteristiche tecniche senza preavviso. Immagini, prestazioni, pesi e misure si intendono del tutto indicativi e possono variare senza preavviso.